

Art. 502-X01

Catenaccio verticale Ø 8

Materiale: Acciaio inox 316L

Finitura: Levigatura naturale



Art. 706-X02

Maniglia mezzo giro

Art. 401-X01

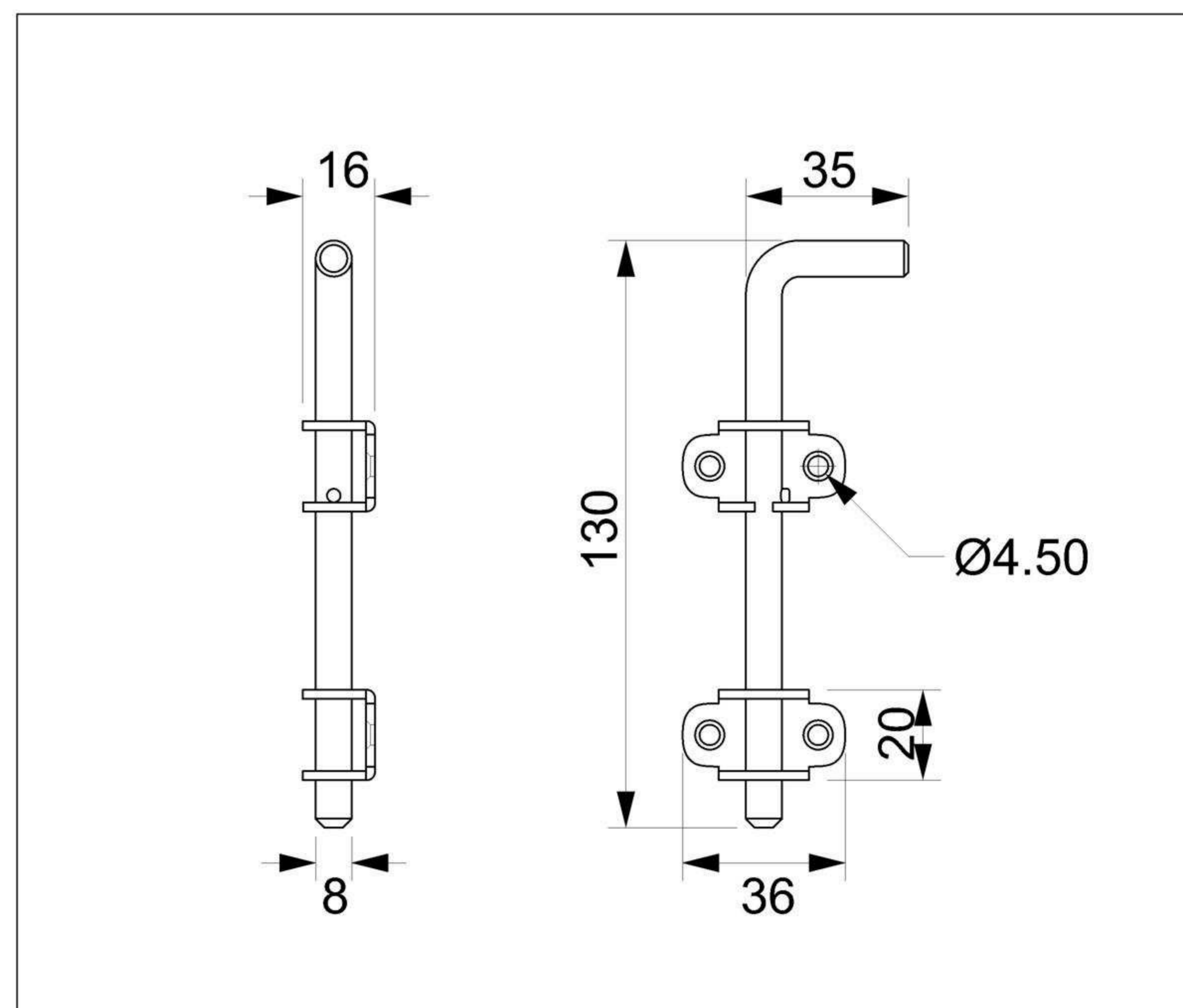
Fermapersiana ad avvitare per 1 anta

Art. 307-X00

Cardine medio a murare

Art. 203-X01

Bandella ad angolo media



Variante per lunghezza

Art. 502-X02	mm. 200
Art. 502-X03	mm. 300
Art. 502-X04	mm. 400

